

ACCESSOIRES BRIDES

 CERTIFIÉ HYGIÉNIQUE

 TEMPS DE NETTOYAGE RÉDUIT AU MINIMUM

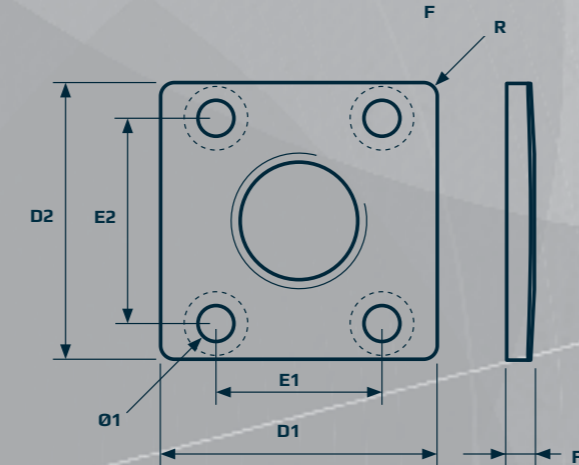
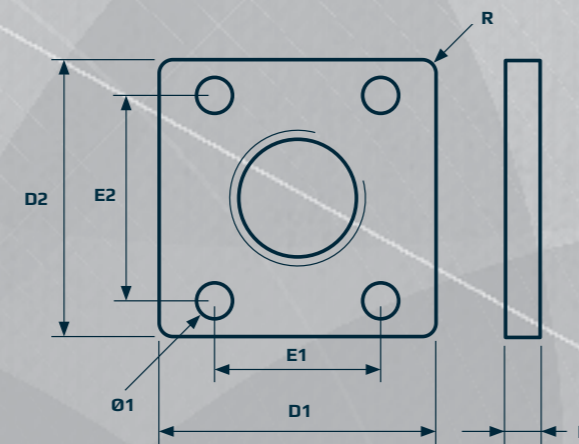
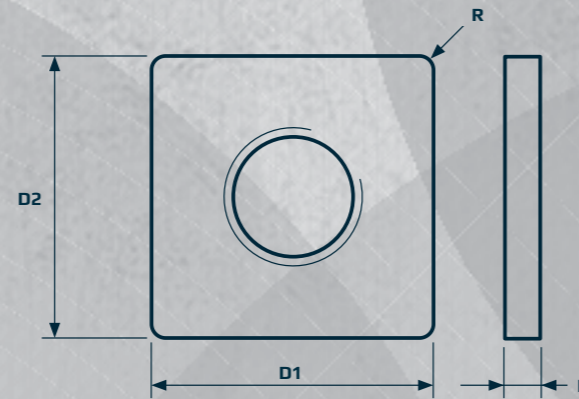
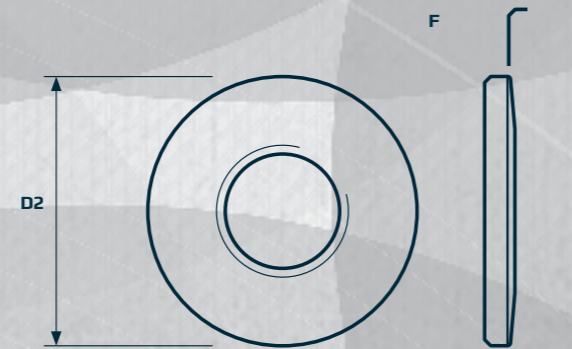
 CONSOMMATION D'EAU RÉDUITE AU MINIMUM

La bride est utilisée pour intégrer les pieds de nivellement XHF à la machine ou l'équipement.

Les machines et les équipements nécessitent des montages différents raison pour laquelle la bride est disponible en plusieurs variantes.

- Carrée
- Ronde
- Grand choix de dimensions
- Installation par boulonnage ou soudage

Dimensions et formes personnalisées disponibles sur demande.



ACCESSOIRES POUR PIEDS DE NIVELLEMENT BRIDES



RONDE - SOUDURE



CERTIFIÉE	DIAMETRE Ø [mm]	ÉPAISSEUR F [mm]	TIGE	CODE ARTICLE
OUI	60,3	10	M44x2,0	WFRX060
OUI	70,0	10	M44x2,0	WFRX070
OUI	76,2	10	M44x2,0	WFRX076
OUI	88,9	10	M44x2,0	WFRX089

CARRÉE - SOUDURE



CERTIFIÉE	LONGEUR D1 [mm]	LARGEUR D2 [mm]	ÉPAISSEUR F [mm]	RAYON R [mm]	TIGE	CODE ARTICLE
NON	80	80	10	5	M44X2,0	WFSF080
NON	100	100	10	5	M44X2,0	WFSF100

CARRÉE - BOULONNER



CERTIFIÉE	LONGEUR D1 [mm]	LARGEUR D2 [mm]	ÉPAISSEUR F [mm]	DISTANCE E1 [mm]	DISTANCE E2 [mm]	TROU Ø1 [mm]	RAYON R [mm]	TIGE	CODE ARTICLE
NON	100	100	10	74,2	60,0	13	5	M44x2,0	WFSF10010746013
NON	100	100	10	74,2	74,2	9	5	M44x2,0	WFSF10010747409

CARRÉE - BOULONNER



CERTIFIÉE	LONGEUR D1 [mm]	LARGEUR D2 [mm]	ÉPAISSEUR F [mm]	DISTANCE E1 [mm]	DISTANCE E2 [mm]	RAYON R [mm]	TROU Ø1 [mm]	TIGE	CODE ARTICLE
OUI	100	100	10	74,2	60,0	5	13	M44x2,0	WFSX10010746013
OUI	100	100	10	74,2	74,2	5	9	M44x2,0	WFSX10010747409



Les brides hygiéniques carrées doivent être installées avec des rondelles et boulons certifiés. Les brides plates ne sont pas certifiées 3-A, USDA & EHEDG.