


ACCESSOIRES CAPOT SUPÉRIEUR

 CERTIFIÉ
HYGIÉNIQUE

 TEMPS DE NETTOYAGE
RÉDUIT AU MINIMUM

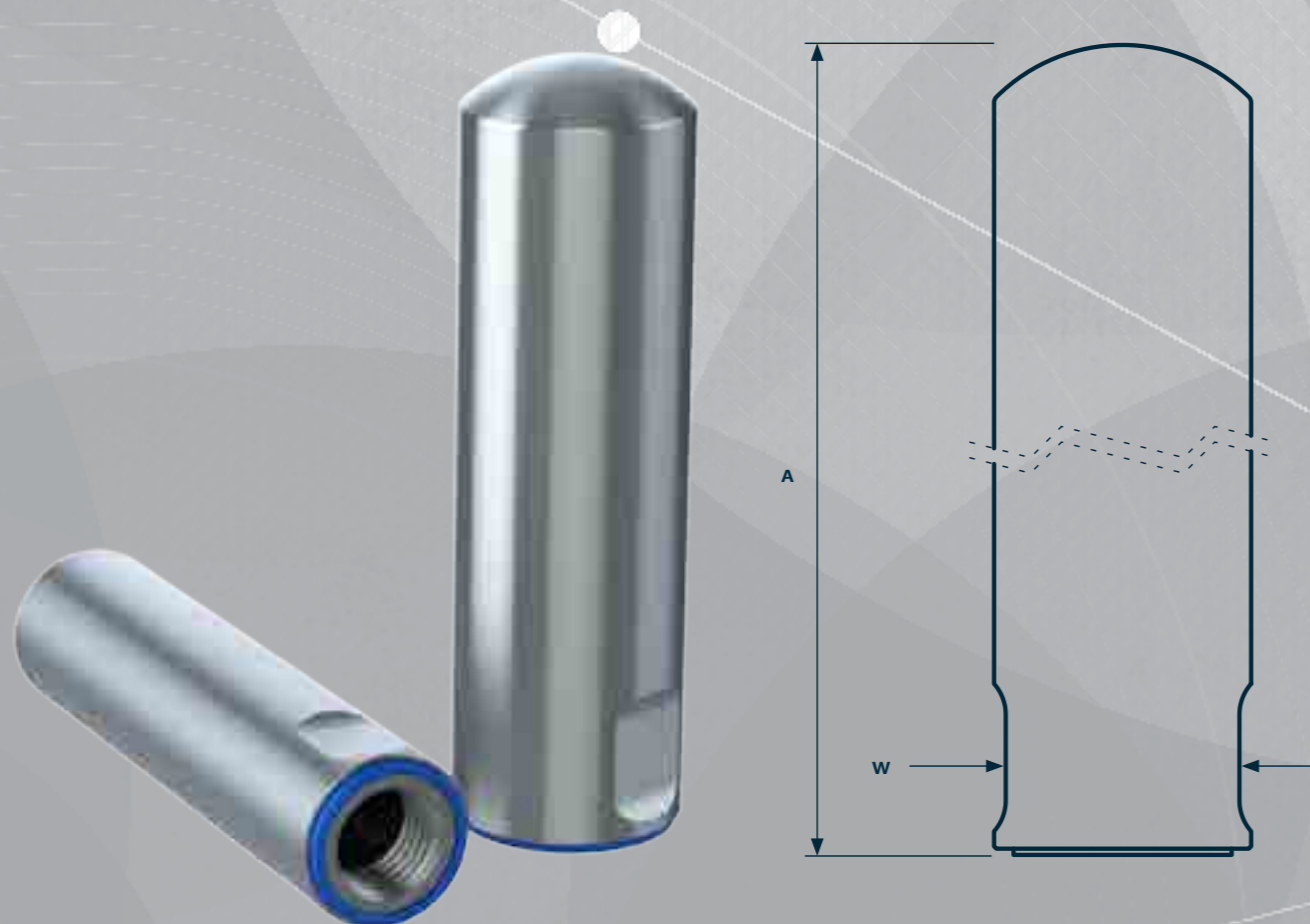
 CONSOMMATION D'EAU
RÉDUITE AU MINIMUM

Le capot supérieur est conçu pour être utilisé dans les situations où la partie supérieure du filetage est exposée ce qui compromet la performance et la certification hygiéniques du pied de nivellement.

En utilisant le capot supérieur, le filetage exposé est couvert hygiéniquement. Le capot supérieur peut également servir de contre-écrou.

Le capot supérieur est fourni avec un joint bleu détectable par des systèmes de balayage et le travail de nettoyage minimal est obtenu par la conception auto-drainante.

Disponible en dimensions standardisées et personnalisées



THOX



ACCESSOIRES POUR PIEDS DE NIVELLEMENT CAPOT SUPÉRIEUR



CODE ARTICLE

FILETA- GE	W [mm]	DIAMÈTRE Ø [mm]	HAUTEUR A [mm]	CODE ARTICLE
M16	22	24,8	108	THOX16100
M20	27	29,7	109	THOX20100
M24	30	33	110	THOX24100
M30	36	39,5	111	THOX30100
M36	46	49,5	113	THOX36100
M42	52	55,5	114	THOX42100
M56	66	69,5	117	THOX56100

