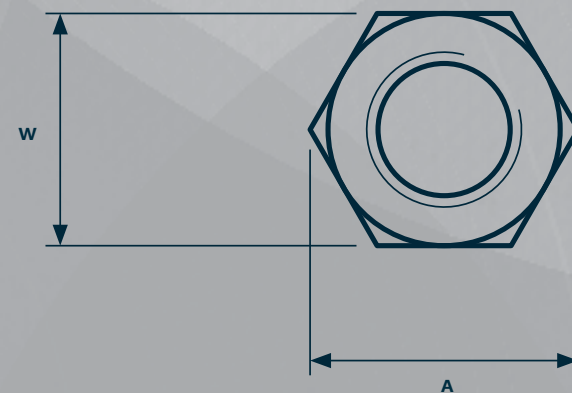
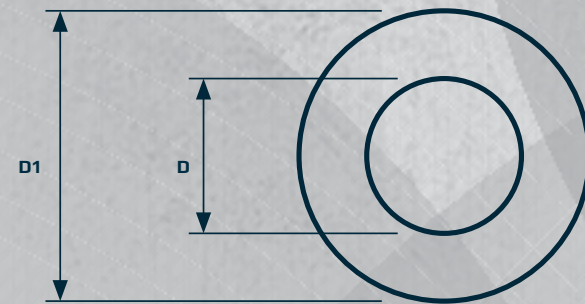


ACCESSOIRES ÉCROUS & RONDELLES

- Acier inox AISI 304/A2, 1.4301
- Écrous standard (DIN 934)
- Contre-écrous standard (DIN 439)
- Rondelles plates standard (DIN 125)
- Rondelles petit trou standard (DIN 9010)
- Toutes les dimensions sont disponibles



ACCESSOIRES ÉCROUS & RONDELLES

ÉCROUS HEX DIN 934



FILETAGE	W [mm]	LARGEUR A [mm]	HAUTEUR B2 [mm]	CODE ARTICLE
M8	13	14,38	6,5	DIN 934 M8
M10	17	18,90	8	DIN 934 M10
M12	19	21,10	10	DIN 934 M12
M16	24	26,75	13	DIN 934 M16
M20	30	32,95	16	DIN 934 M20
M24	36	39,55	19	DIN 934 M24
M30	46	50,85	24	DIN 934 M30
M36	55	60,79	29	DIN 934 M36
M42	65	71,30	34	DIN 934 M42

CONTRE-ÉCROUS DIN 439B



FILETAGE	W [mm]	LARGEUR A [mm]	HAUTEUR B2 [mm]	CODE ARTICLE
M8	13	14,38	4	DIN 439B M8
M10	17	18,90	5	DIN 439B M10
M12	19	21,10	6	DIN 439B M12
M16	24	26,75	8	DIN 439B M16
M20	30	32,95	10	DIN 439B M20
M24	36	39,55	12	DIN 439B M24
M30	46	50,85	15	DIN 439B M30
M36	55	60,79	18	DIN 439B M36

RONDELLES PLATES DIN 125A



DIAMÈTRE IN- TÉRIEUR D [mm]	DIAMÈTRE EX- TÉRIEUR D1 [mm]	HAUTEUR B1 [mm]	CODE ARTICLE
8	16	1,6	DIN 125A M8
10	20	2	DIN 125A M10
12	24	2,5	DIN 125A M12
16	30	3	DIN 125A M16
20	37	3	DIN 125A M20
24	44	3	DIN 125A M24
30	56	4	DIN 125A M30

RONDELLES PETIT TROU DIN 9010



DIAMÈTRE IN- TÉRIEUR D [mm]	DIAMÈTRE EX- TÉRIEUR D1 [mm]	HAUTEUR B1 [mm]	CODE ARTICLE
8	24	2	DIN 9010 M8
10	30	2	DIN 9010 M10
12	33	3	DIN 9010 M12
16	50	3	DIN 9010 M16
20	60	4	DIN 9010 M20