

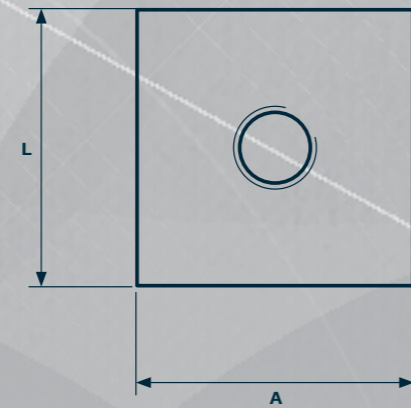
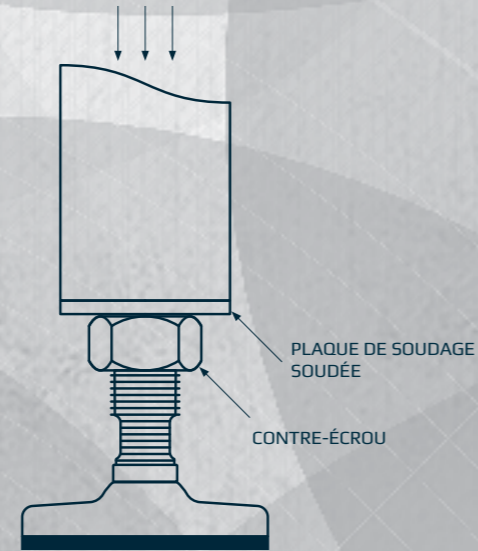
ACCESSOIRES PLAQUES DE SOUDAGE

Les plaques de soudage assurent l'étanchéité totale du tube après soudage.

Les plaques de soudage sont disponibles pour tubes rectangulaires et ronds.

- Acier inox AISI 304/A2, 1.4301
- Plaques de soudage carrées
- Plaques de soudage rondes
- Toutes les dimensions sont disponibles

CHARGE VERTICALE EN NEWTON (N)



ACCESSOIRES PLAQUES DE SOUDAGE

CARRÉE



| DIMENSIONS DE PLAQUE L x A [mm] | M8 [N] | M10 [N] | M12 [N] | M16 [N] | M20 [N] | M24 [N] |
|------------------------------------|-----------|------------|------------|------------|------------|------------|
| 25 x 25 | 4 000 | 4 400 | - | - | - | - |
| 30 x 30 | 3 100 | 3 550 | 3 700 | - | - | - |
| 35 x 35 | 2 650 | 3 150 | 3 400 | 5 600 | - | - |
| 40 x 40 | 2 100 | 2 500 | 3 100 | 5 600 | 10 500 | - |
| 45 x 45 | - | 2 200 | 2 700 | 4 700 | 9 000 | - |
| 50 x 50 | - | 1 800 | 2 400 | 6 000 | 8 500 | 11 500 |
| 60 x 60 | - | - | - | 4 500 | 7 600 | 10 500 |
| 70 x 70 | - | - | - | 4 000 | 7 200 | 9 000 |
| 80 x 80 | - | - | - | 3 600 | 6 400 | 9 000 |
| 100 x 100 | - | - | - | 3 000 | 4 200 | 7 200 |
| ÉPAISSEUR B [mm] | ← 3 → | | | ← 4 → | | |

RECTANGULAIRE



| DIMENSIONS DE PLAQUE L x A [mm] | M8 [N] | M10 [N] | M12 [N] | M16 [N] | M20 [N] | M24 [N] |
|------------------------------------|-----------|------------|------------|------------|------------|------------|
| 50 x 25 | 2 300 | 2 800 | 3 600 | - | - | - |
| 50 x 30 | 2 100 | 2 500 | 3 300 | - | - | - |
| 60 x 30 | - | - | 2 800 | 6 400 | 8 700 | - |
| 60 x 40 | - | - | 2 200 | 5 600 | 7 500 | 12 000 |
| 80 x 40 | - | - | - | 4 600 | 7 000 | 11 800 |
| 80 x 50 | - | - | - | 3 900 | 5 800 | 10 500 |
| 80 x 60 | - | - | - | 3 500 | 5 600 | 7 200 |
| 100 x 50 | - | - | - | 3 800 | 6 800 | 7 900 |
| ÉPAISSEUR B [mm] | ← 3 → | | | ← 4 → | | |

RONDE



| DIMENSIONS DE PLAQUE D [mm] | M8 [N] | M10 [N] | M12 [N] | M16 [N] | M20 [N] | M24 [N] |
|--------------------------------|-----------|------------|------------|------------|------------|------------|
| 33 | 2 700 | 3 600 | 4 650 | - | - | - |
| 38 | 2 600 | 3 200 | 3 800 | 6 500 | - | - |
| 40 | 2 500 | 3 100 | 3 600 | 5 500 | - | - |
| 43 | - | 3 000 | 3 400 | 4 800 | 8 500 | - |
| 50 | - | 2 300 | 2 900 | 6 800 | 10 500 | 14 000 |
| 60 | - | - | - | 5 800 | 7 000 | 10 000 |
| ÉPAISSEUR B [mm] | ← 3 → | | | ← 4 → | | |



Les valeurs sont basées sur un calcul 3D-Cad-Cosmos combiné avec des échantillons de tests pratiques.

Facteur de sécurité appliqué : 1,5