

ACCESSOIRES

SUPPORT BIPODE

La base plastique du bipode permet de recevoir cinq dimensions de tube standard différentes allant de Ø38,1 à Ø60,3. Le pied de tube est fixé par deux boulons avec entretoises pour assurer le serrage correct.

Sélectionner deux pieds de nivellement M16 en option.
NGI recommande le pied de nivellement M050-16-070.



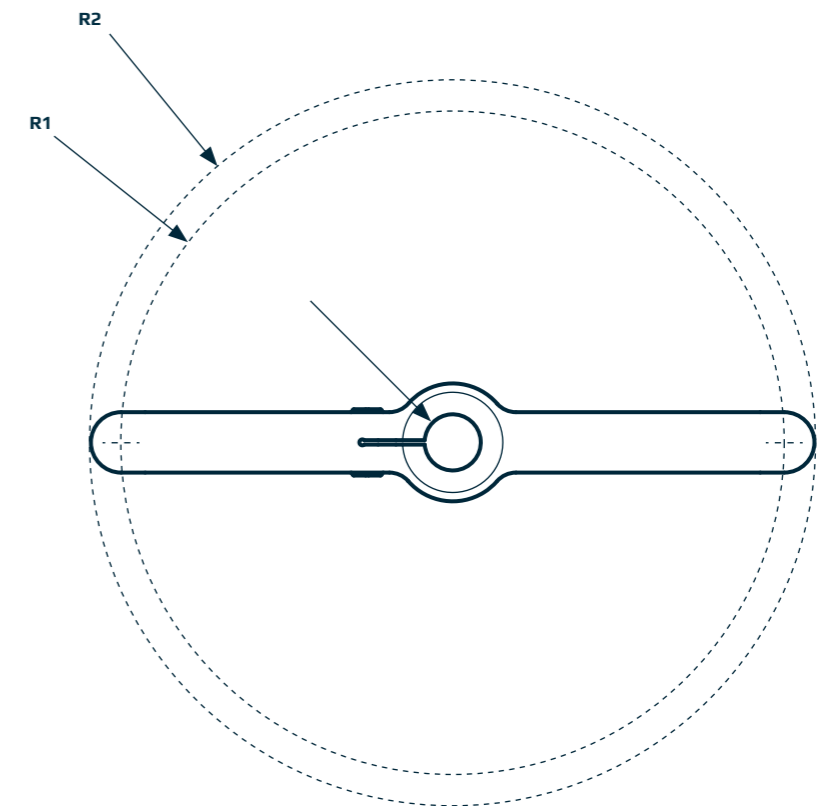
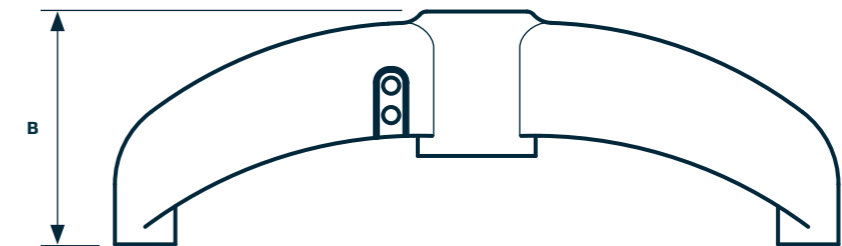
ACCESSOIRES

SUPPORT BIPODE

SUPPORT BIPODE



FILETAGE	DIAMÈTRE D [mm]	CHARGE MAX. Ø1 [N]	DIAMÈTRE D1 [mm]	LONGUEUR A [mm]	LONGUEUR B [mm]	DIAMÈTRE M [mm]	R ₁ [mm]	R ₂ [mm]	CODE ARTICLE
M16	38,1	9 600	80	80	145	16	224	245	25B381
M16	42,4	9 600	80	80	145	16	224	245	25B424
M16	48,3	9 600	80	80	145	16	224	245	25B483
M16	50,6	9 600	80	80	145	16	224	245	25B506
M16	60,3	9 600	80	80	145	16	224	245	25B603



ACCESSOIRES

SUPPORT TRIPODE

La base plastique du tripode permet de recevoir cinq dimensions de tube standard différentes allant de Ø38,1 à Ø60,3.
 Le pied de tube est fixé par deux boulons avec entretoises pour assurer le serrage correct.
 Sélectionner trois pieds de nivellement M16 en option.
 NGI recommande le pied de nivellement M050-16-070.



ACCESSOIRES

SUPPORT TRIPODE

SUPPORT TRIPODE	FILETAGE	DIAMÈTRE D [mm]	CHARGE MAX. Ø1 [N]	DIAMÈTRE D1 [mm]	LONGUE- UR A [mm]	LONGUE- UR B [mm]	DIAMÈTRE [mm]	R ₁ [mm]	R ₂ [mm]	CODE ARTICLE
	M16	38,1	10 000	80	80	145	16	224	245	35B381
	M16	42,4	10 000	80	80	145	16	224	245	35B424
	M16	48,3	10 000	80	80	145	16	224	245	35B483
	M16	50,6	10 000	80	80	145	16	224	245	35B506
	M16	60,3	10 000	80	80	145	16	224	245	35B603

